

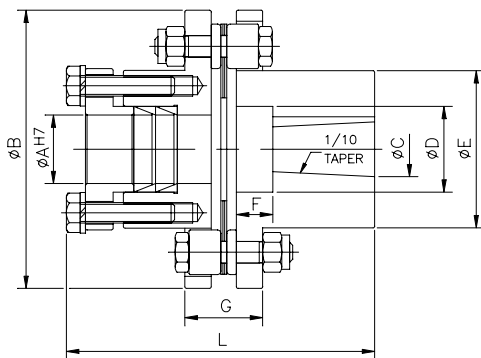


減少您的庫存量，縮短您的備料期

降低您的成本，讓聯結器成為您的採購件

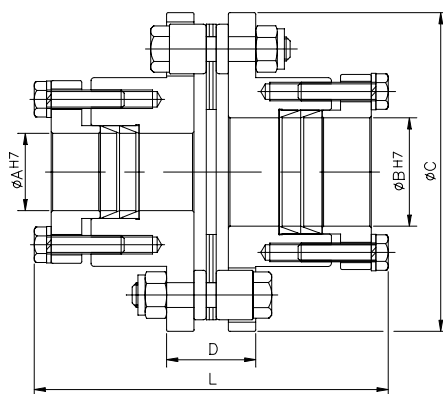
一、撓性軸聯結器

T11, T16



TYPE	ϕA	ϕB	ϕC	ϕD	ϕE	F	G	L	Weight
CP11PT15	15	67	11	18	34	8	22.3	64.8	0.68kg
CP11PT18	18	67	11	118	34	8	22.3	65.5	0.68kg
CP16PT19	19	81.1	16	25	45.8	10.5	22.5	87.2	1.26kg
CP16PT20	20	81.1	16	25	45.8	10.5	22.5	87.2	1.3kg
CP16PT24	24	81.1	16	25	48.8	10.5	22.5	91.2	1.4kg
CP16PT25	25	81.1	16	25	45.8	10.5	22.5	91.2	1.4kg
CP16PT28	28	81.1	16	25	45.8	10.5	22.5	91.2	1.4kg
CP16PT30	30	81.1	16	25	45.8	10.5	22.5	91.2	1.4kg

A3, CPA5



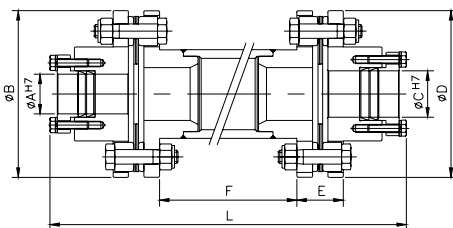
TYPE	ϕA	ϕB	ϕC	D	L	Weight
CPA32035	20	35	103	29	115.2	2.5kg
CPA32430	24	30	103	29	115.2	2.59kg
CPA32535	25	35	103	29	115.2	2.59kg
CPA32835	28	35	103	29	115.2	2.45kg
CPA33035	30	35	103	29	115.2	2.45kg
CPA33535	35	35	103	29	115.2	2.4kg
CPA33540	35	40	103	29	115.2	2.43kg
CPA53030	30	30	126	34.9	130.7	4.4kg
CPA53035	30	35	126	34.9	130.7	4.3kg



減少您的庫存量，縮短您的備料期

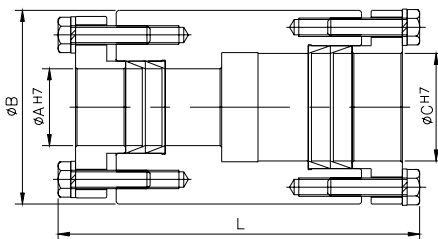
降低您的成本，讓聯結器成爲您的採購件

CLA5



TYPE	ϕA	ϕB	ϕC	D	E	F	L	Weigh
CLA53030	30	126	30	126	35.2	583.2	749.4	12.2kg
CLA53035	30	126	35	126	35.2	583.2	749.4	12kg
CLA53535	35	126	35	126	35.2	583.2	749.4	11.9kg

二、剛性軸聯結器



TYPE	ϕA	ϕB	ϕC	L	Weigh
CRA32035	20	63	35	113.2	1.83kg
CRA32430	24	63	30	115.2	1.91kg
CRA32535	25	63	35	115.2	1.8kg
CRA32835	28	63	35	115.2	1.77kg
CRA33035	30	63	35	115.2	1.75kg
CRA33540	35	68	40	115.2	1.78kg