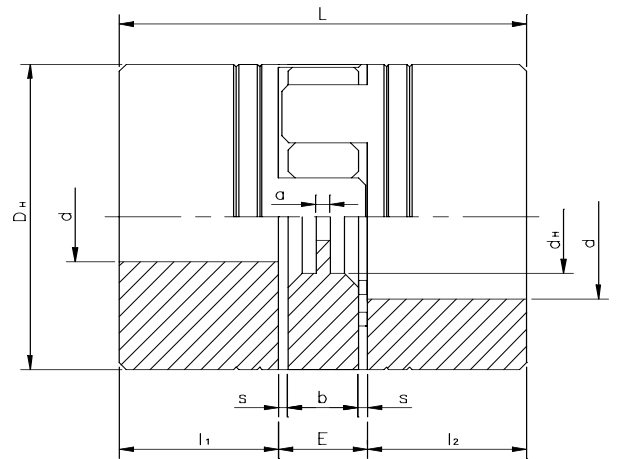
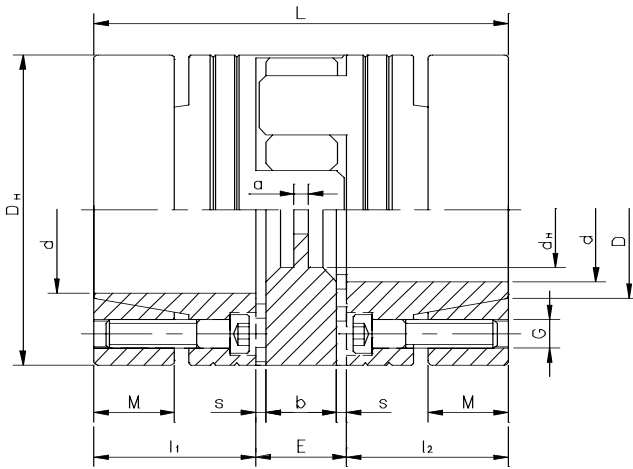


# 主軸聯結器



減少您的庫存量，縮短您的備料期  
降低您的成本，讓聯結器成爲您的採購件

Jeou Yang CS65-95



Jeou Yang® CS 規格	成品 孔徑		尺寸(mm)										緊固螺絲				
	d <sub>min</sub>	D <sub>max</sub>	D	D <sub>H</sub>	d <sub>H</sub>	L	L <sub>1</sub> :l <sub>2</sub>	M/N	E	b	s	a	G	t <sub>1</sub>	t <sub>2</sub>	t <sub>3</sub>	M1
軸套材質 - 鋁 (AL-H)																	
CS65	19	35	37	65	24	87	34	17	19	15	2	3	M6	-	-	-	
CS80	25	45	42	80	38	111	44.5	20	22	18	2	3	M6	-	-	-	
CS95	35	55	59	95	46.5	124.5	50	25	24.5	20.5	2	5	M8	-	-	-	

久洋機械股份有限公司

廠址：台中縣潭子鄉栗林村民生街 197 號  
TEL：(04)25370971 FAX：(04)25370984

Web：www.jeouyang.com.tw

E-mail：poshtech@ms36.hinet.net