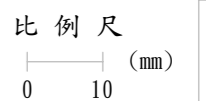
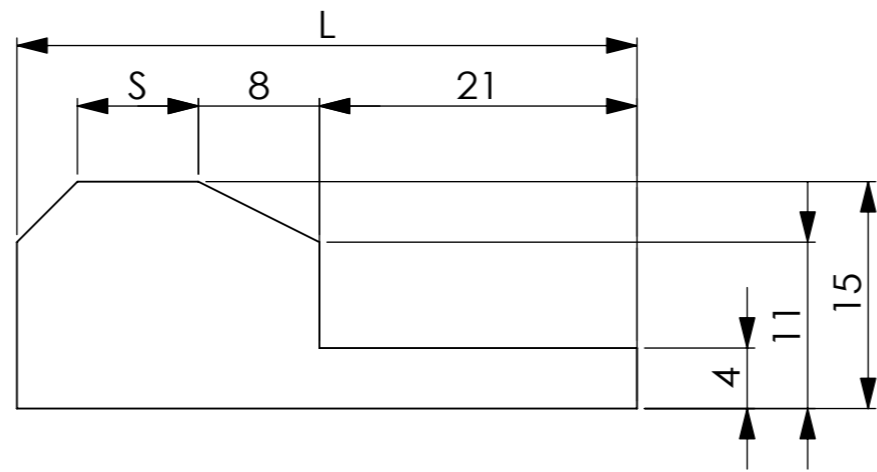
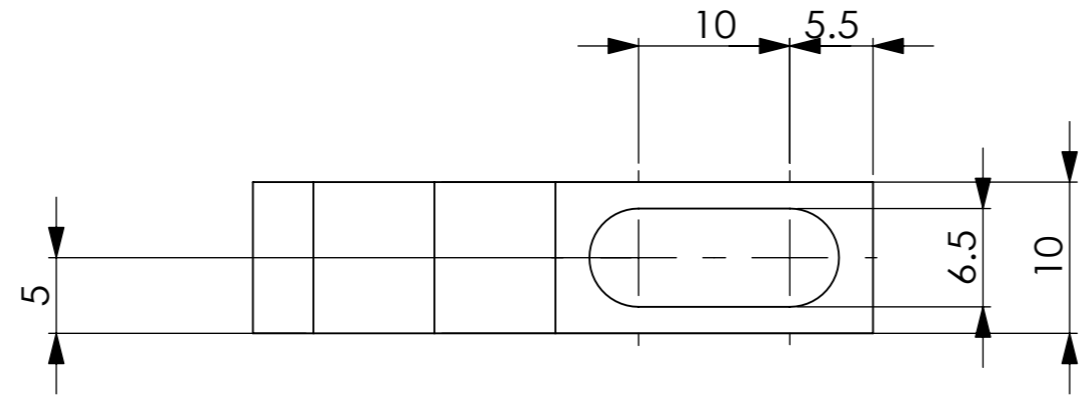


▽ (— —)



3.						圖號 DWG NO.	E-08	沛 成 有 限 公 司 PEI CHENG CO., LTD.			批APR.			
2.						名稱 TITLE		重量 MATL WIGHT	KG	用量 Q' TY	1	版本 VERSION	1	檢CHK.
1.						材料編號 MAT' L No.		日期 DATE	2011/10/12	日期 DATE	2011/10/12	頁次 PAGE	1/1	設DGR.
配件用量規格 PARTS SPECIFICATION AND QTY.		設變 MARK NO.	更改原因 MODIFY DESCRIPTION OR E. C. NO.	設變者 CHK	審核 APR	日期 DATE	一般公差 COMMON TOL.	±0.2		日期 DATE	2011/10/12	投影 VIEW	繪DRF.	